



- Système de colonne à hauteur fixe
- Interface d'affichage VESA 200x200 jusqu'à 800x600
- Montage simple
- Grande stabilité
- Hauteur totale 181 cm

## moTion système de colonne hauteur fixe

- Le design contemporain s'intègre parfaitement dans n'importe quel bureau moderne
- La tête VESA pour l'écran et les accessoires peut être facilement ajustée à n'importe quelle hauteur pendant l'installation
- Le support est livré sous forme de kit de montage et est très facile à installer (moins de 15 minutes)
- Une solution de montage totalement indépendante
- La plaque de sol extra large permet de placer l'écran tactile de façon autonome. Parfait pour les situations où une installation mobile n'est pas nécessaire et où vous ne voulez pas monter un système de colonne sur un mur
- Les étagères pour les accessoires proposées en option pour les caméras de visioconférence et les ordinateurs portables sont disponibles. Elles sont livrées avec un support VESA 100 sur le dessous pour les mini PC ou le matériel de partage d'écran sans fil

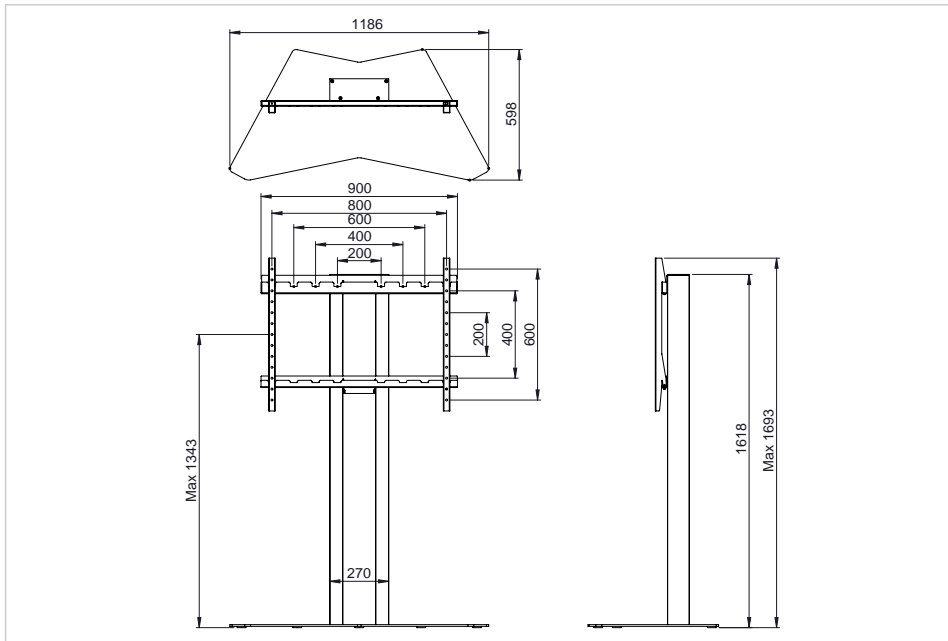
## Accessoires recommandés

- moTion wide fixation murale WWB-700 (Art.No. 7-811931)

Art.No. **7-811641**

GTIN **8713797104845**





## Spécifications

|  |  |
|--|--|
| Réglable en hauteur                            | Non                                    |
| Interface de montage                           | VESA 200x200 up to VESA 800x600        |
| Contenu du colis                               | Matériel de montage, Notice de montage |
| Hauteur max. de l'écran (centre vesa support)  | 1470 mm                                |
| Système réglable en hauteur de charge maximale | 126.00 kg                              |
| Poids maximum d'écran                          | 126.00 kg                              |
| Taille maximale de l'écran                     | 98"                                    |
| Fente de verrouillage du câble                 | Non                                    |
| Compartment câbles                             | Non                                    |
| Garantie du produit                            | 5 Années                               |

## Logistique

|                      |                     |
|----------------------|---------------------|
| GTIN                 | 8713797104845       |
| Numéro d'article     | 7-811641            |
| Quantité             | 1 PCS               |
| Dimensions emballage | 650 x 475 x 1805 mm |
| Poids (gross/net)    | 57.64 kg / 54.74 kg |

## Présentation du produit

| Article name  | Numéro d'article | GTIN/EAN      | Quantité minimale commandée |
|---|------------------|---------------|-----------------------------|
| Legamaster moTion système de colonne autoportantes hauteur fixe | 7-811641         | 8713797104845 | 1                           |